

TOX® UDI Panel

Typenblatt 100.40

2023 / 04



Technische Änderungen vorbehalten.

Technische Daten

Allgemein

Daten zu den TOX® UDI Panel (Universal Data Interface Panel).

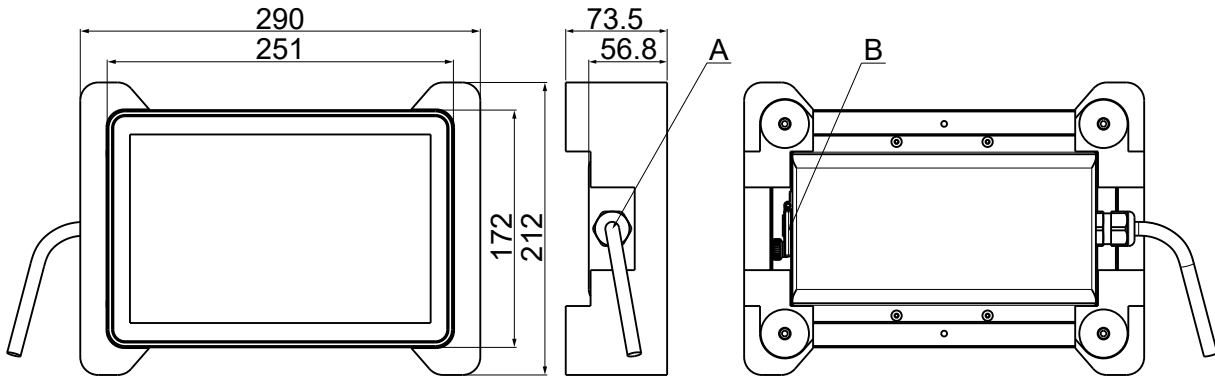
		10,1 Zoll Handheld	13,3 Zoll Ein- und Anbaugerät	21,5 Zoll Ein- und Anbaugerät
Spannung	Min.	16 VDC	16 VDC	12 VDC
	Typ	24 VDC	24 VDC	24 VDC
	Max.	34 VDC	34 VDC	24 VDC
Leistungsaufnahme (in Betrieb)	Min.	17 W	19 W	20 W
	Typ	30 W	35 W	45 W
	Max.	60 W	60 W	70 W
Umgebungstemperatur		0 ... 40 °C	0 ... 40 °C	0 ... 40 °C
Schutzart		IP66	IP66	IP66
Gewicht		1,5 kg (ohne Leitung)	2,7 kg	7,8 kg
Befestigung / Montage		Halterung zum Ablegen	Haltermontage (VESA 75) / Schaltschrankeinbau	Haltermontage (VESA 100) / Schaltschrankeinbau
Prozessor		Intel® Pentium™ N4200 (bis zu 2,5 Ghz) 4 Kerne	Intel® Pentium™ N4200 (bis zu 2,5 Ghz) 4 Kerne	Intel® Core i5 WhiskeyLake 8265U 1,6 Ghz bis 2,3 Ghz 4 Kerne
Arbeitsspeicher		LPDDR4 / 4 GByte	LPDDR4 / 4 GByte	DDR4 / 8 GByte
Festplatte	Typ	SSD - mSATA	SSD - mSATA	SSD - nvme
	Kapazität	240 GByte	240 GByte	256 GByte
Pufferbatterie		CR2032	CR2032	CR2032
Bildschirmgröße	(Diagonal)	10,1 Zoll	13,3 Zoll	21,5 Zoll
Auflösung		1280 x 800	1920 x 1080	1980 x 1280
Glas- / Displaybeschaffenheit		Clear (7H)	Clear (7H)	Clear (6-7H)
VSync Frequenz		60 Hz	60 Hz	60 Hz
Leuchtdichte (Mitte)		490 cd/m ²	880 cd/m ²	250 cd/m ²
USB		2.0 (Typ A)	2.0 (Typ A)	2.0 (Typ A)
Leitungslänge		5 m, 10 m, 15 m, 20 m	Nicht im Lieferumfang enthalten	Nicht im Lieferumfang enthalten
Elektrischer Anschluss		Harting Stecker	Gb Ethernet (RJ45) / Schraubklemme	Gb Ethernet (RJ45) / Schraubklemme
Kühlung		Lüfterlos	Lüfterlos	Lüfterlos
Lagertemperatur		-5 °C ... + 60 °C	-5 °C ... + 60 °C	-5 °C ... + 60 °C
Betriebssystem		TOX® OperatingSystem: gehärtetes Linux®-System	TOX® OperatingSystem: gehärtetes Linux®-System	TOX® OperatingSystem: gehärtetes Linux®-System
TOX® Software Version 3.x		Im Lieferumfang enthalten	Im Lieferumfang enthalten	Im Lieferumfang enthalten
Verwendungsmöglichkeit		1 TOX® ElectricDrive Core	1 TOX® ElectricDrive Core	Bis zu 10 TOX® ElectricDrive Core

Die Angaben beziehen sich als Beispiel auf eine 2-Kanal-Prozessüberwachung mit einer Zykluszeit von 2 Sekunden sowie eine Netzwerkqualität gemäß Stand der Technik.

Technische Daten

Abmessungen

Abmessungen 10,1 Zoll



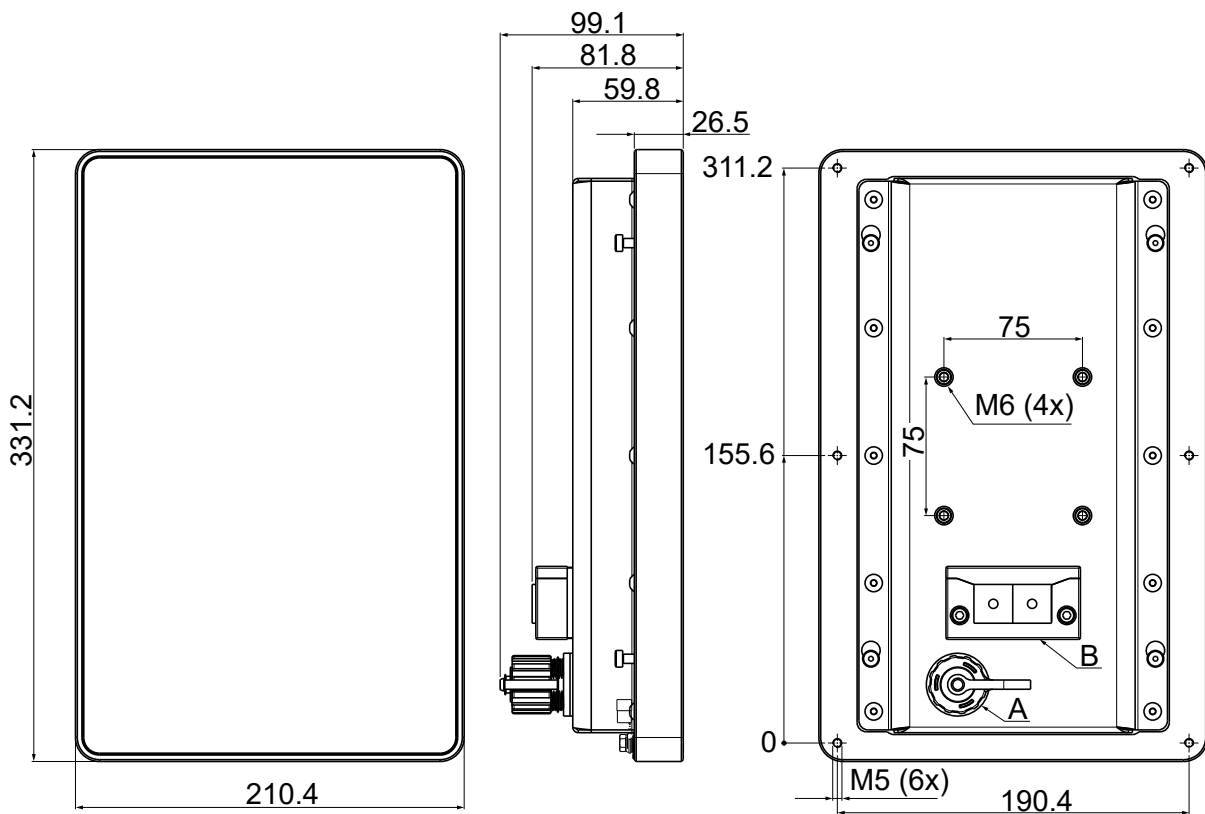
A

Festanschluss

B

Steckerkuplung USB 2.0

Abmessungen 13,3 Zoll



A

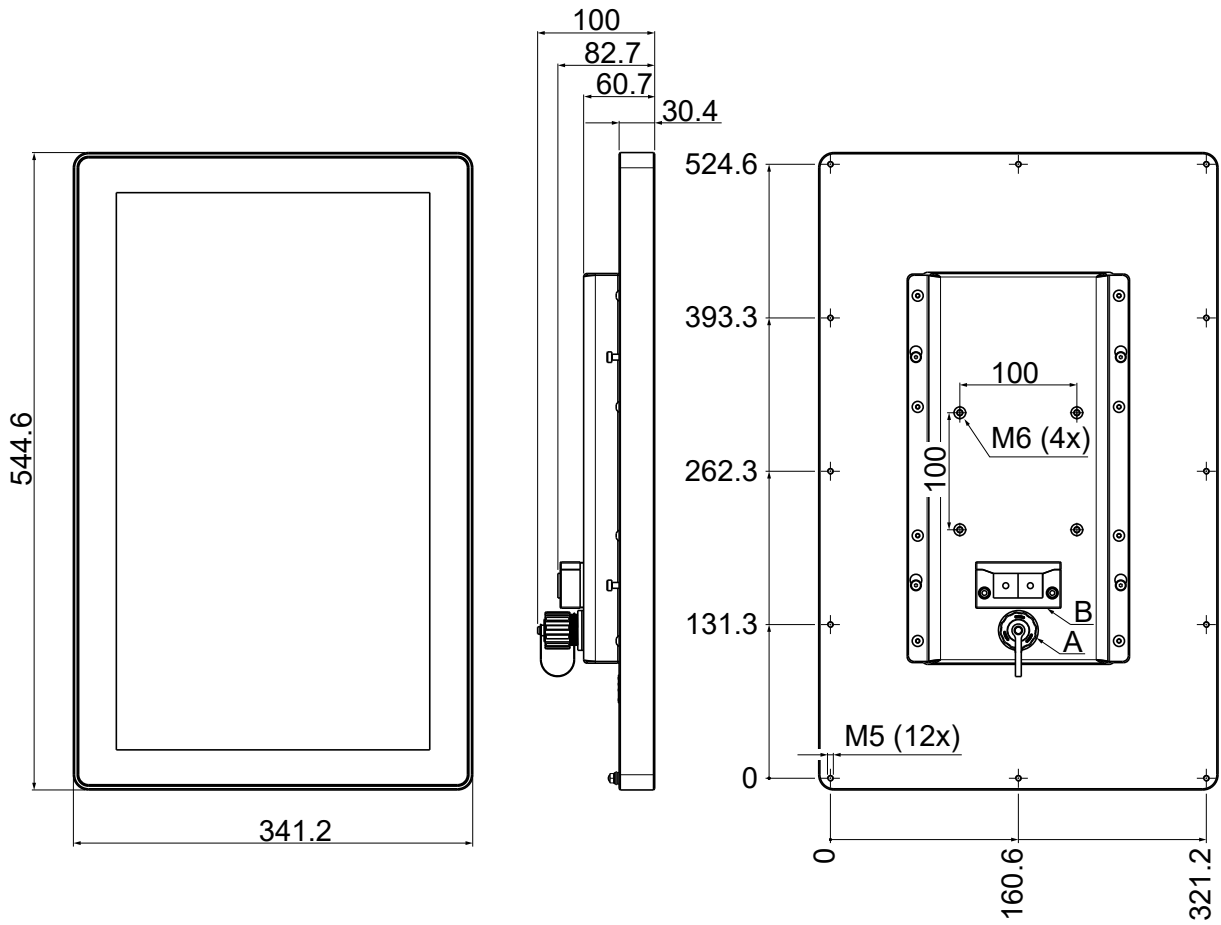
Steckerkuplung USB 2.0 CONEC

B

Leitungsdurchführung

Technische Daten

Abmessungen 21,5 Zoll



A

Steckerkupplung USB 2.0 CONEC

B

Leitungsdurchführung